

PHARMA LINE

We design and create with passion

TECHNICAL CATALOGUE

Realizzazione in acciaio inox AISI 304 Cr-Ni 18/10

Realization in AISI 304 18/10 chrome-nickel stainless steel

Réalisation en acier inox AISI 304 au nickel-chrome 18/10

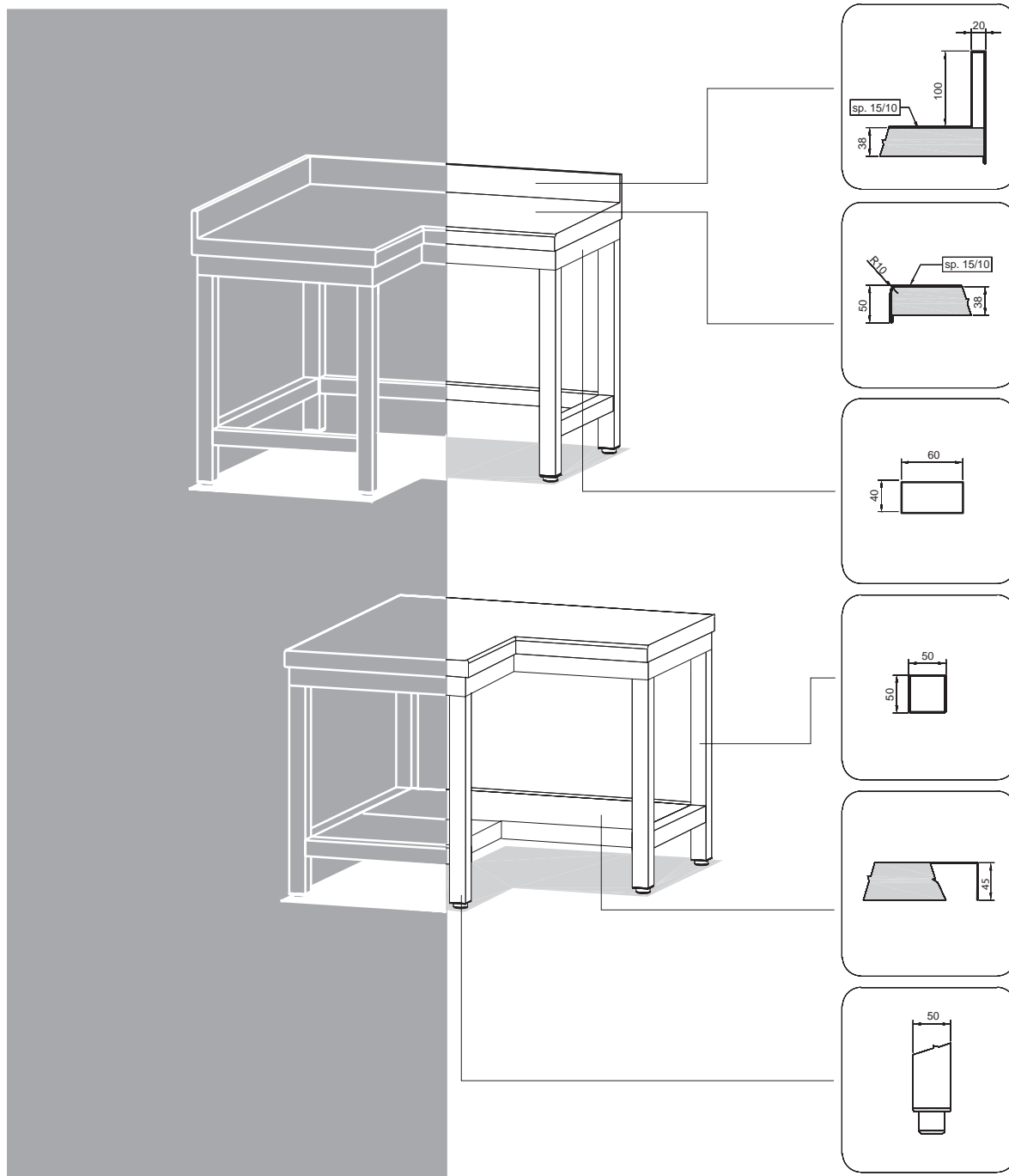
Verwirklichung aus rostfreiem Chromnickelstahl AISI 304 18/10

N.B.: Predisposto per sguscia R 100

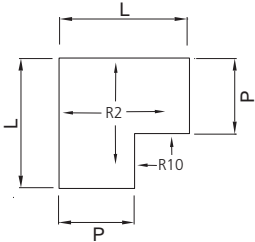
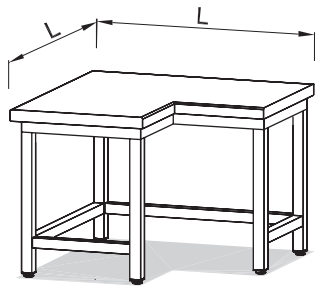
N.B.: Predisposed for wall with coving R 100

N.B.: Pour paroi avec remontée d'angle R 100

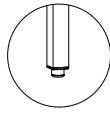
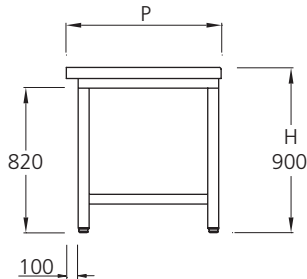
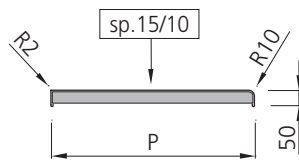
N.B.: Vorbereitet wo Schalen R 100 zwischen Wand und Boden sind



•Welded corner work tables"50x50" •Tables de travail à angle soudées"50x50" • Geschweißte Eckarbeitstische"50x50"



N.B.: PREDISPOSTO PER SGUSCIA R 100
 N.B.: Predisposed for wall with coving R 100
 N.B.: Pour paroi avec remontée d'angle R 100
 N.B.: Vorbereitet wo Schalen R 100 zwischen
 Wand und Boden sind



TAVOLI DA LAVORO CENTRALI-SENZA RIPIANO

-in acciaio inox AISI 304 Cr-Ni 18/10
 -struttura interamente saldata in tubo da mm.50x50 e
 mm.60x40 con piedini livellanti
 -piano da lavoro centrale, raggiato su 2 lati,in
 acciaio inox spess.15/10

CENTRAL WORK TABLES-WITHOUT SHELF

-in AISI 304 18/10 chrome-nickel stainless steel
 -completely welded structure in square pipe
 mm.50x50 and mm.60x40-with leveling feet
 -central worktop with 2 raised edges in stainless
 steel thickness 15/10

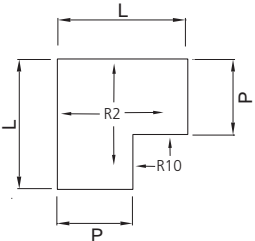
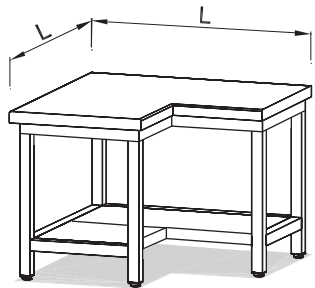
TABLES DE TRAVAIL CENTRALES-SANS ETAGERE

-en acier inox AISI 304 au nickel-chrome 18/10
 -structure complètement soudée en tube carré
 mm.50x50 et mm.60x40-avec pieds nivelants
 -surface de travail centrale avec 2 côtés arrondis
 en acier inox épaisseur 15/10

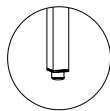
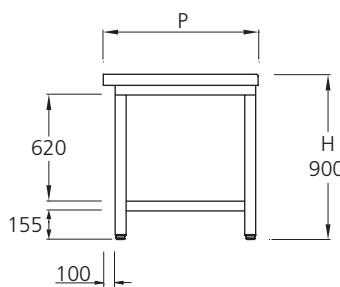
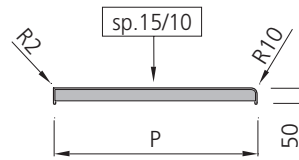
ZENTRALE ARBEITSTISCHE-MIT BODEN

-aus rostfreiem Chromnickelstahl AISI 304 18/10
 -ganz geschweißte Struktur aus Rohr
 mm.50x50 und mm.60x40-mit höhenverstellbaren Füßen
 -zentrale Arbeitsplatte mit 2 gerundeten Seiten
 aus Edelstahl Stärke 15/10

L	P	Cod.
1200	600	W126 1 0600
1200	700	W126 1 0700
1200	800	W126 1 0800



N.B.: PREDISPOSTO PER SGUSCIA R 100
 N.B.: Predisposed for wall with coving R 100
 N.B.: Pour paroi avec remontée d'angle R 100
 N.B.: Vorbereitet wo Schalen R 100 zwischen
 Wand und Boden sind



TAVOLI DA LAVORO CENTRALI-CON RIPIANO

-in acciaio inox AISI 304 Cr-Ni 18/10
 -struttura interamente saldata in tubo da mm.50x50 e
 mm.60x40 saldata con piedini livellanti
 -ripiano inferiore rinforzato e smontabile
 -piano da lavoro centrale, raggiato su 2 lati,in
 acciaio inox spess.15/10

CENTRAL WORK TABLES-WITH SHELF

-in AISI 304 18/10 chrome-nickel stainless steel
 -completely welded structure in square pipe
 mm.50x50 and mm.60x40-with leveling feet
 -reinforced and removable bottom shelf
 -central worktop with 2 raised edges in stainless
 steel thickness 15/10

TABLES DE TRAVAIL CENTRALES-AVEC ETAGERE

-en acier inox AISI 304 au nickel-chrome 18/10
 -structure complètement soudée en tube carré
 mm.50x50 et mm.60x40-avec pieds nivelants
 -étagère inférieure renforcée et démontable
 -surface de travail centrale avec 2 côtés arrondis
 en acier inox épaisseur 15/10

ZENTRALE ARBEITSTISCHE-MIT BODEN

-aus rostfreiem Chromnickelstahl AISI 304 18/10
 -ganz geschweißte Struktur aus Rohr
 mm.50x50 und mm.60x40-mit höhenverstellbaren Füßen
 -mit verstärktem und zerlegbarem unten Boden
 -zentrale Arbeitsplatte mit 2 gerundeten Seiten
 aus Edelstahl Stärke 15/10

L	P	Cod.
1200	600	W126 6 0600
1200	700	W126 6 0700
1200	800	W126 6 0800

TAVOLI DA LAVORO CON SPONDA-SENZA RIPIANO

-in acciaio inox AISI 304 Cr-Ni 18/10
-struttura interamente saldata in tubo da mm.50x50 e mm.60x40 saldata con piedini livellanti
-piano da lavoro raggiato su 2 lati in acciaio inox sp.15/10 con 2 sponde h.mm.100 chiuse sul retro

WORK TABLES WITH BACKSPLASH-WITHOUT SHELF

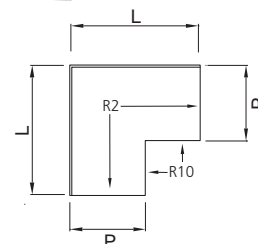
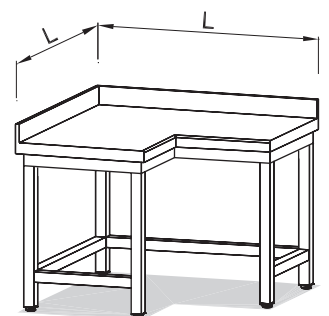
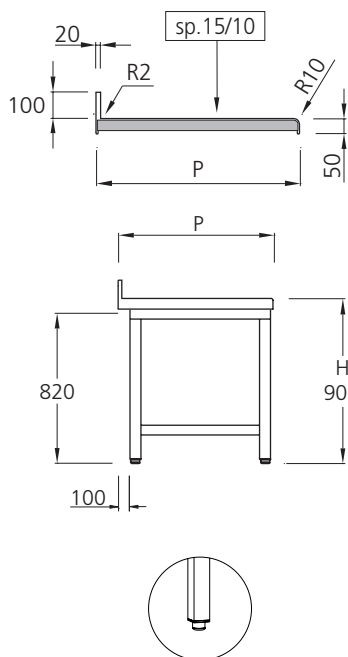
-in AISI 304 18/10 chrome-nickel stainless steel
-completely welded structure in square pipe mm.50x50 and mm.60x40-with leveling feet
-worktop with 2 raised edges in stainless steel thickness 15/10 with 2 backsplashes h.mm.100 closed on the back

TABLES DE TRAVAIL AVEC DOSSERET-SANS ETAGERE

-en acier inox AISI 304 au nickel-chrome 18/10
-structure complètement soudée en tube carré mm.50x50 et mm.60x40-avec pieds nivelants
-surface de travail, 2 côtés arrondis en acier inox épaisseur 15/10 avec 2 dossierets h.mm.100 fermés à l'arrière

ARBEITSTISCHE MIT AUFKANTUNG-OHNE BODEN

-aus rostfreiem Chromnickelstahl AISI 304 18/10
-ganz geschweißte Struktur aus Rohr mm.50x50 und mm.60x40-mit höhenverstellbaren Füßen
-Arbeitsplatte mit 2 gerundeten Seiten aus Edelstahl Stärke 15/10 mit 2 Aufkantungen H.mm.100 geschlossene auf der Rückseite

**N.B.: PREDISPOSTO PER SGUSCIA R 100**

N.B.: Predisposed for wall with coving R 100

N.B.: Pour paroi avec rémontée d'angle R 100

N.B.: Vorbereitet wo Schalen R 100 zwischen Wand und Boden sind

L	P	Cod.
1200	600	W126 2 0600
1200	700	W126 2 0700
1200	800	W126 2 0800

TAVOLI DA LAVORO CON SPONDA-CON RIPIANO

-in acciaio inox AISI 304 Cr-Ni 18/10
-struttura interamente in tubo mm.50x50 e mm.60x40 saldata con piedini livellanti
-ripiano inferiore rinforzato e smontabile
-piano da lavoro raggiato su 2 lati in acciaio inox sp. 15/10 con 2 sponde h.mm.100 chiuse sul retro

WORK TABLES WITH BACKSPLASH-WITH SHELF

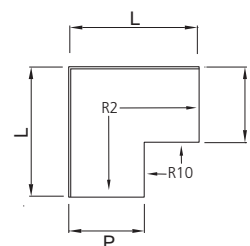
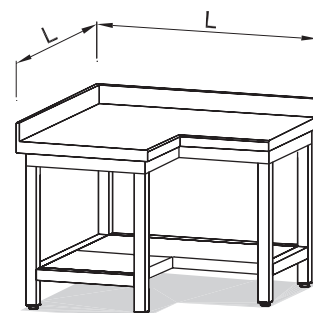
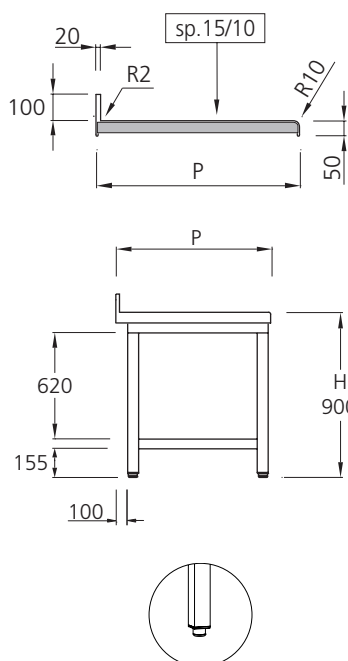
-in AISI 304 18/10 chrome-nickel stainless steel
-completely welded structure in square pipe mm.50x50 and mm.60x40-with leveling feet
-reinforced and removable bottom shelf
-worktop, with 2 raised edges in stainless steel thickness 15/10 with 2 backsplashes h.mm.100 closed on the back

TABLES DE TRAVAIL AVEC DOSSERET-AVEC ETAGERE

-en acier inox AISI 304 au nickel-chrome 18/10
-structure complètement soudée en tube carré mm.50x50 et mm.60x40-avec pieds nivelants
-étagère inférieure renforcée et démontable
-surface de travail avec 2 côtés arrondis en acier inox épaisseur 15/10 avec 2 dossierets h.mm.100 fermés à l'arrière

ARBEITSTISCHE MIT AUFKANTUNG-MIT BODEN

-aus rostfreiem Chromnickelstahl AISI 304 18/10
-ganz geschweißte Struktur aus Rohr mm.50x50 und mm.60x40-mit höhenverstellbaren Füßen
-mit verstärktem und zerlegbarem unten Boden
-Arbeitsplatte mit 2 gerundeten Seiten aus Edelstahl Stärke 15/10 mit 2 Aufkantungen H.mm.100 geschlossene auf der Rückseite

**N.B.: PREDISPOSTO PER SGUSCIA R 100**

N.B.: Predisposed for wall with coving R 100

N.B.: Pour paroi avec rémontée d'angle R 100

N.B.: Vorbereitet wo Schalen R 100 zwischen Wand und Boden sind

L	P	Cod.
1200	600	W126 7 0600
1200	700	W126 7 0700
1200	800	W126 7 0800

Realizzazione in acciaio inox AISI 304 Cr-Ni 18/10

Realization in AISI 304 18/10 chrome-nickel stainless steel

Réalisation en acier inox AISI 304 au nickel-chrome 18/10

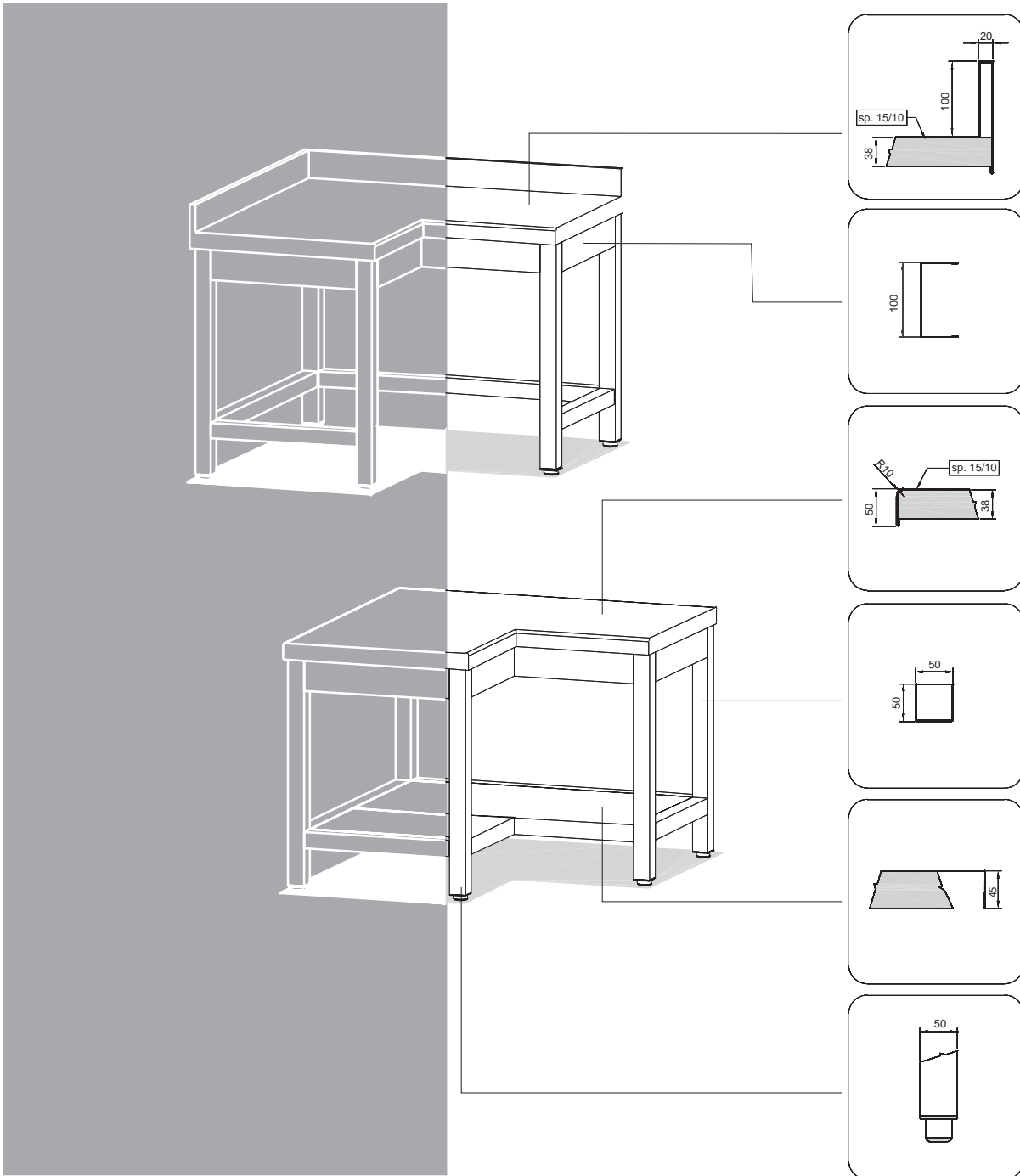
Verwirklichung aus rostfreiem Chromnickelstahl AISI 304 18/10

N.B.: Predisposto per sguscia R 100

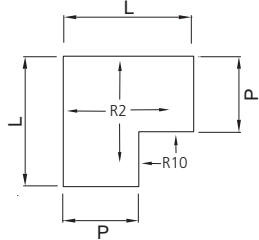
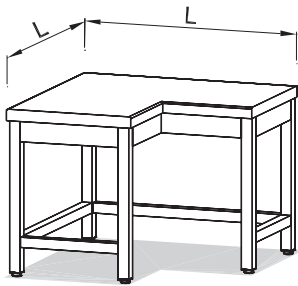
N.B.: Predisposed for wall with coving R 100

N.B.: Pour paroi avec remontée d'angle R 100

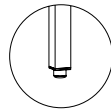
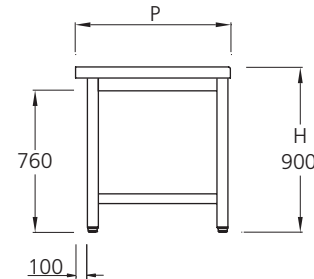
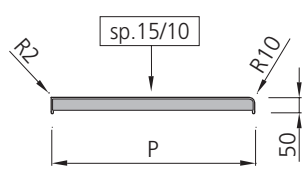
N.B.: Vorbereitet wo Schalen R 100 zwischen Wand und Boden sind



•Corner work tables"50x50" •Tables de travail à angle"50x50" • Eckarbeitstische"50x50"



N.B.: PREDISPOSTO PER SGUSCIA R 100
 N.B.: Predisposed for wall with coving R 100
 N.B.: Pour paroi avec remontée d'angle R 100
 N.B.: Vorbereitet wo Schalen R 100 zwischen Wand und Boden sind



L	P	Cod.
1200	600	W154 1 0600
1200	700	W154 1 0700
1200	800	W154 1 0800

TAVOLI DA LAVORO CENTRALI-SENZA RIPIANO

-in acciaio inox AISI 304 Cr-Ni 18/10
 -struttura in tubo mm.50x50 con piedini livellanti
 -piano da lavoro centrale raggiato su 2 lati
 in acciaio inox sp. 15/10

CENTRAL WORK TABLES-WITHOUT SHELF

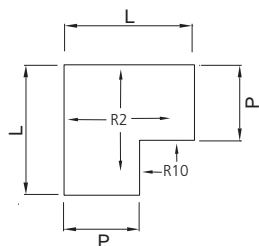
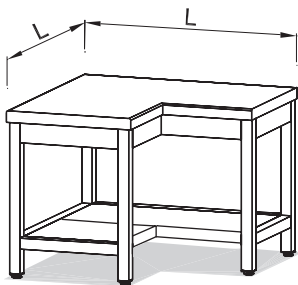
-in AISI 304 18/10 chrome-nickel stainless steel
 -structure in pipe mm.50x50 with leveling feet
 -central worktop, with 2 raised edges in stainless steel thickness 15/10

TABLES DE TRAVAIL CENTRALES-SANS ETAGERE

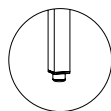
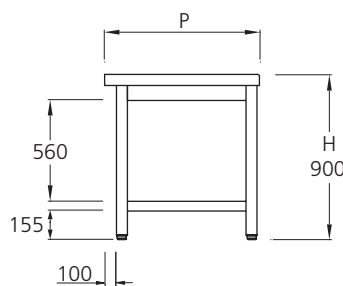
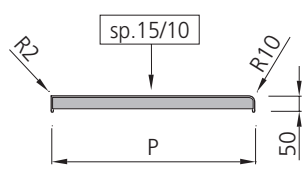
-en acier inox AISI 304 au nickel-chrome 18/10
 -structure en tube mm.50x50 avec pieds nivelants
 -surfaces de travail central avec 2 côtés arrondis en acier inox épaisseur 15/10

ZENTRALE ARBEITSTISCHE-OHNE BODEN

-aus rostfreiem Chromnickelstahl AISI 304 18/10
 -Struktur aus Rohr mm.50x50 mit höhenverstellbaren Füßen
 -Zentrale Arbeitsplatte mit 2 gerundeten Seiten aus Edelstahl Stärke 15/10



N.B.: PREDISPOSTO PER SGUSCIA R 100
 N.B.: Predisposed for wall with coving R 100
 N.B.: Pour paroi avec remontée d'angle R 100
 N.B.: Vorbereitet wo Schalen R 100 zwischen Wand und Boden sind



L	P	Cod.
1200	600	W154 6 0600
1200	700	W154 6 0700
1200	800	W154 6 0800

TAVOLI DA LAVORO CENTRALI-CON RIPIANO

-in acciaio inox AISI 304 Cr-Ni 18/10
 -struttura in tubo mm.50x50 con piedini livellanti
 -ripiano inferiore rinforzato
 -piano da lavoro centrale raggiato su 2 lati
 in acciaio inox sp. 15/10

CENTRAL WORK TABLES-WITH SHELF

-in AISI 304 18/10 chrome-nickel stainless steel
 -structure in pipe mm.50x50 with leveling feet
 -with reinforced bottom shelf
 -central worktop with 2 raised edges in stainless steel thickness 15/10

TABLES DE TRAVAIL CENTRALES-AVEC ETAGERE

-en acier inox AISI 304 au nickel-chrome 18/10
 -structure en tube mm.50x50 avec pieds nivelants
 -avec étagère inférieure renforcée
 -surfaces de travail central avec 2 côtés arrondis en acier inox épaisseur 15/10

ZENTRALE ARBEITSTISCHE-MIT BODEN

-aus rostfreiem Chromnickelstahl AISI 304 18/10
 -Struktur aus Rohr mm.50x50 mit höhenverstellbaren Füßen
 -mit verstärktem unten Boden
 -Zentrale Arbeitsplatte mit 2 gerundeten Seiten aus Edelstahl Stärke 15/10

TAVOLI DA LAVORO AD ANGOLO "50x50"

•Corner work tables"50x50" •Tables de travail à angle"50x50" •Eckarbeitstische"50x50"

TAVOLI DA LAVORO CON SPONDA-SENZA RIPIANO

- in acciaio inox AISI 304 Cr-Ni 18/10
- struttura in tubo mm.50x50 con piedini livellanti
- piano da lavoro raggato su 2 lati in acciaio inox sp. 15/10 con 2 sponde h.mm.100 chiuse sul retro

WORK TABLES WITH BACKSPLASH-WITHOUT SHELF

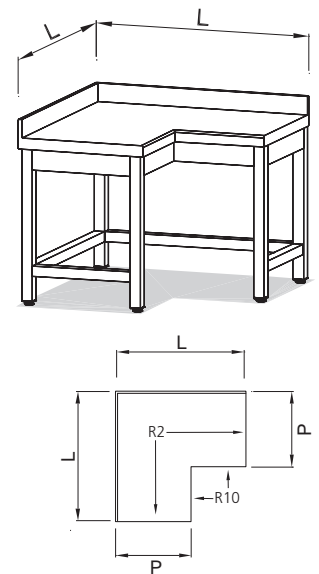
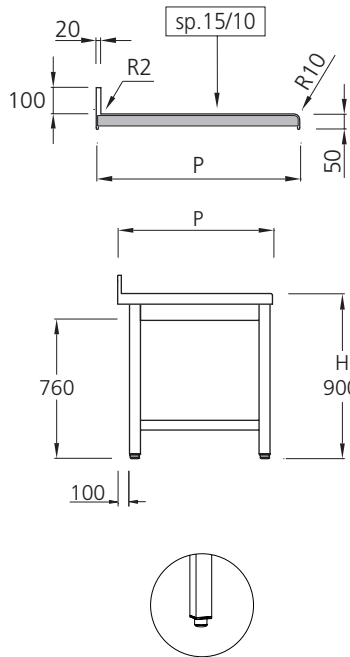
- in AISI 304 18/10 chrome-nickel stainless steel
- structure in pipe mm.50x50 with leveling feet
- worktop with 2 raised edges in stainless steel thickness 15/10 with 2 backsplashes h.mm.100 closed on the back

TABLES DE TRAVAIL AVEC DOSSERET-SANS ETAGERE

- en acier inox AISI 304 au nickel-chrome 18/10
- structure en tube mm.50x50 avec pieds nivelants
- surface de travail avec 2 côtés arrondis en acier inox épaisseur 15/10 avec 2 dossierets h.mm.100 fermés à l'arrière

ARBEITSTISCHE MIT AUFKANTUNG-OHNE BODEN

- aus rostfreiem Chromnickelstahl AISI 304 18/10
- Struktur aus Rohr mm.50x50 mit höhenverstellbaren Füßen
- Arbeitsplatte mit 2 gerundeten Seiten aus Edelstahl Stärke 15/10 mit 2 Aufkantungen H.mm.100 geschlossene auf der Rückseite



N.B.: PREDISPOSTO PER SGUSCIA R 100
N.B.: Predisposed for wall with coving R 100
N.B.: Pour paroi avec rémontée d'angle R 100
N.B.: Vorbereitet wo Schalen R 100 zwischen Wand und Boden sind

L	P	Cod.
1200	600	W154 2 0600
1200	700	W154 2 0700
1200	800	W154 2 0800

TAVOLI DA LAVORO CON SPONDA-CON RIPIANO

- in acciaio inox AISI 304 Cr-Ni 18/10
- struttura in tubo mm.50x50 con piedini livellanti
- ripiano inferiore rinforzato
- piano da lavoro raggato su 2 lati in acciaio inox sp. 15/10 con 2 sponde h.mm.100 chiuse sul retro

WORK TABLES WITH BACKSPLASH-WITH SHELF

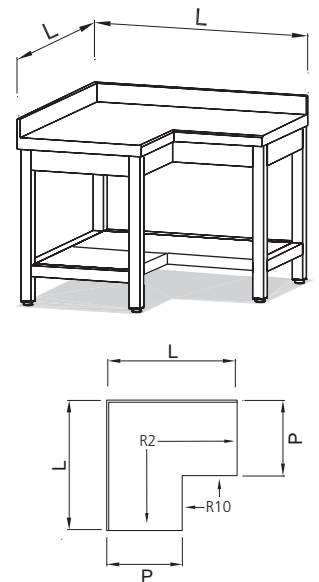
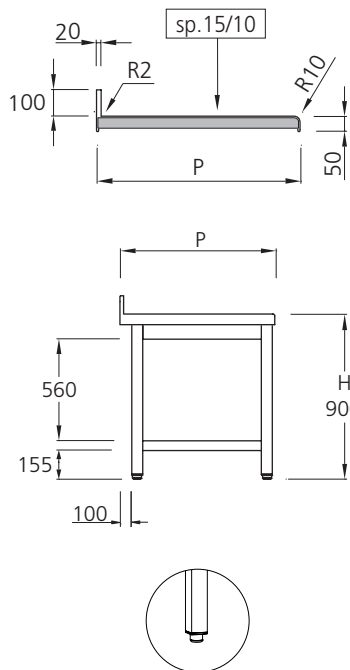
- in AISI 304 18/10 chrome-nickel stainless steel
- structure in pipe mm.50x50 with leveling feet
- with reinforced bottom shelf
- worktop, with 2 raised edges in stainless steel thickness 15/10 with 2 backsplashes h.mm.100 closed on the back

TABLES DE TRAVAIL AVEC DOSSERET-AVEC ETAGERE

- en acier inox AISI 304 au nickel-chrome 18/10
- structure en tube mm.50x50 avec pieds nivelants
- avec étagère inférieure renforcée
- surface de travail avec 2 côtés arrondis en acier inox épaisseur 15/10 avec 2 dossierets h.mm.100 fermés à l'arrière

ARBEITSTISCHE MIT AUFKANTUNG-MIT BODEN

- aus rostfreiem Chromnickelstahl AISI 304 18/10
- Struktur aus Rohr mm.50x50 mit höhenverstellbaren Füßen
- mit verstärktem unten Boden
- Arbeitsplatte mit 2 gerundeten Seiten aus Edelstahl Stärke 15/10 mit 2 Aufkantungen H.mm.100 geschlossene auf der Rückseite



N.B.: PREDISPOSTO PER SGUSCIA R 100
N.B.: Predisposed for wall with coving R 100
N.B.: Pour paroi avec rémontée d'angle R 100
N.B.: Vorbereitet wo Schalen R 100 zwischen Wand und Boden sind

L	P	Cod.
1200	600	W154 7 0600
1200	700	W154 7 0700
1200	800	W154 7 0800